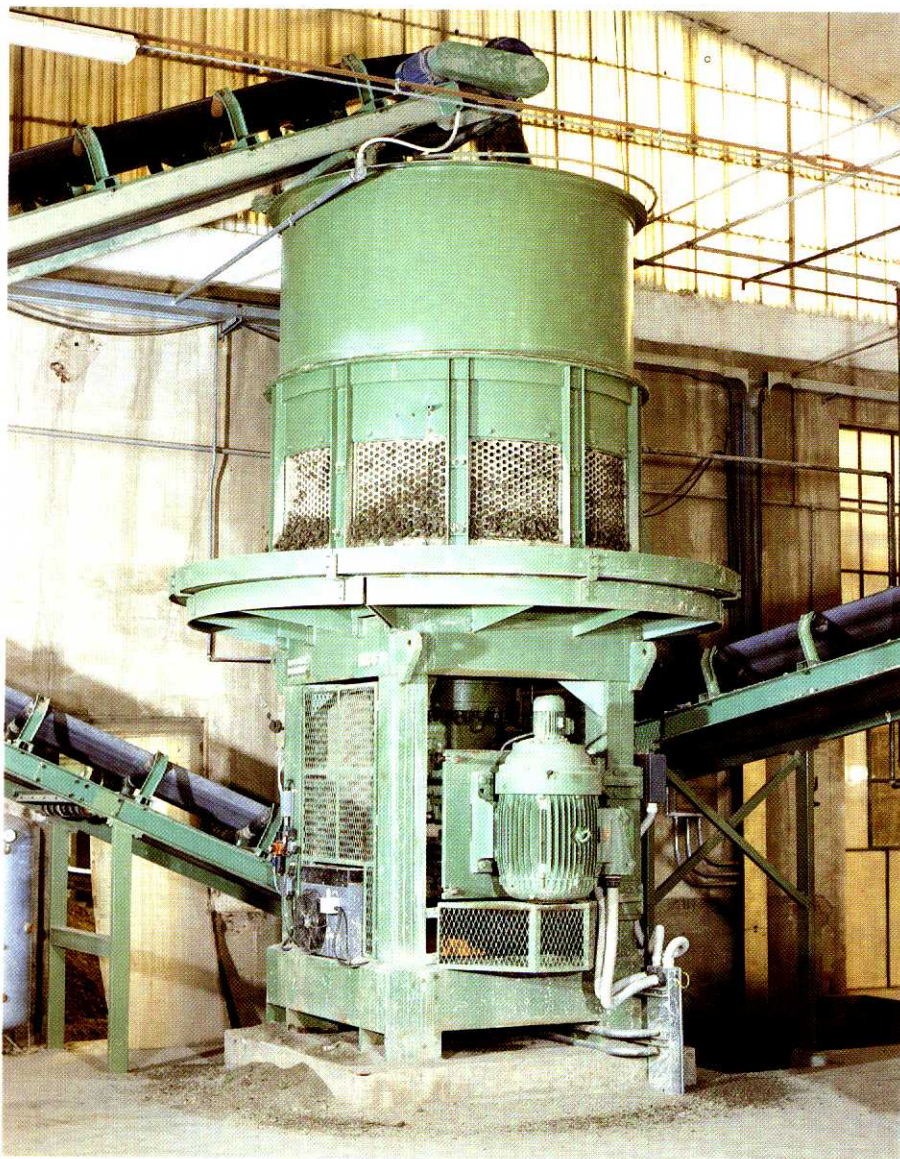


# MESCOLATORI CIRCOLARI MCG

Costituiscono la soluzione ideale per ottenere una perfetta omogeneità dell'impasto unitamente alla garanzia di una plasticità costante.

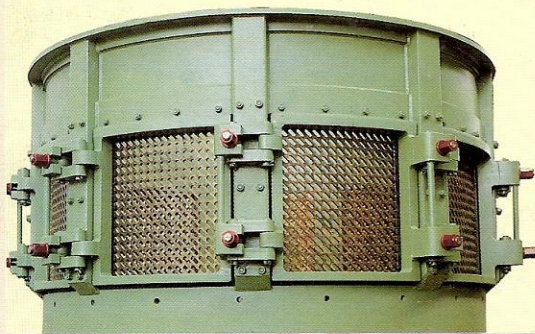
## PRODUZIONE - OUTPUT - PRODUCTION - LEISTUNG - PRODUCCION

	m <sup>3</sup> /h
MCG 12	10/18
MCG 15	18/35
MCG 19	35/80



- MCG CIRCULAR SCREENING FEEDERS  
This is the ideal machine for a perfectly uniform mix and a guaranteed, consistent plasticity.
- MELANGEURS CIRCULAIRES MCG  
Constituent la solution idéale pour obtenir une homogénéité parfaite du mélange, conjointement à la garantie d'une plasticité constante.
- SIEBRUNDBESCHICKER MCG  
Stellt die ideale Lösung dar, um eine perfekte Homogenität sowie eine mit Sicherheit konstante Plastizität der Tonmischung zu erzielen.
- MEZCLADORES CIRCULARES MCG  
Son los más indicados para obtener una mezcla perfectamente homogénea y garantizar una constante plasticidad.





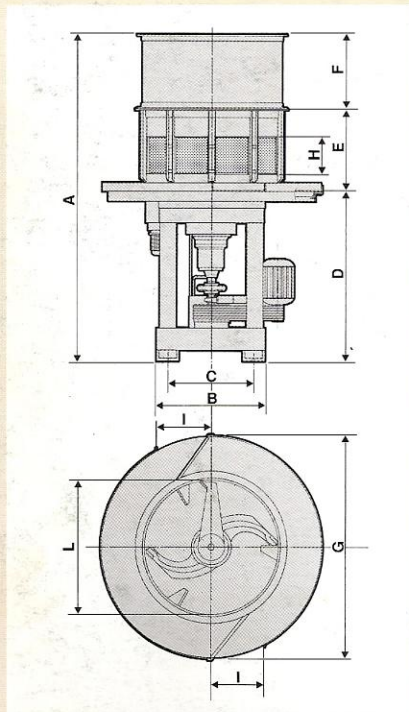
Parte inferiore della vasca nella configurazione con tutte le griglie accessibili dall'esterno tramite appositi sportelli.

Lower part of the trough in the version with all grids openable from the outside.

Dettaglio deviatore registrabile.

Detail of adjustable clay deviator.

### DATI TECNICI / TECHNICAL DATA



TIPO TYPE	MCG 12		MCG 15			MCG 19B				
POTENZA INSTALLATA INSTALLED POWER	kW		22	30	30	45	55	55	75	90
GIRI/MIN. DEI BRACCI R.p.m. ROTATING ARMS			4.5	6	3.5	4.5	6	4.5	6	7
* PRODUZIONE MAX. * MAX. OUTPUT	m <sup>3</sup> /h		10	18	18	26	35	53	70	80
MOTORE PIATTO RACCOLTA MOTOR OF RECEIVING PLATE	kW		2.2			4			5.5	
GIRI/MIN. PIATTO RACCOLTA R.p.m. RECEIVING PLATE			6			6.2			6.2	
PESO WEIGHT	kg		6000			11 000			13 000	

\* Griglie con fori Ø25 e umidità media del materiale.

\* Grids with holes Ø25 and material average humidity rate.

TIPO / TYPE	A	B	C	D	E	F	G	H	I	L
MCG 12	3700	1100×1100	900×900	1900	1000	800	2000	350	600	1200
MCG 15	4298	1320×1370	1060×1250	2348	1150	800	2350	500	600	1500
MCG 19B	4510	1500×1500	1200×1380	2360	1150	1000	3000	500	750	1900

I dati contenuti in questo catalogo non sono impegnativi. UNIMORANDO si riserva il diritto di variarli senza preavviso.

Data contained in this catalogue are not binding. UNIMORANDO reserves the right to change them without notice.